



Innovative Handlings- und Transportlösungen

Hayer Metalltechnik GmbH in Kurzform

- Gründung 1951
- Zertifiziert nach DIN EN 1090
- Dualer Partner der DHBW
- Eigene 3D-Konstruktion
- Eigene Fertigung
- Mehr als 60 % kundenspezifische Fertigung

Worauf sie zählen können

- Entwicklung, Konstruktion und Fertigung aus einer Hand
- Über 50 Jahre Erfahrung in Planung und Herstellung von Hub- und Transportgeräten
- Über 20 Jahre Erfahrung in Planung und Herstellung von Hebetchnik.
- Komplettanbieter von ergonomischen Hebesystemen
- Kurze Wege, direkte Kommunikation, höchster Qualitätsanspruch

Hubtechnik mobil

Mobile Hubgeräte für alle Handlingsituationen



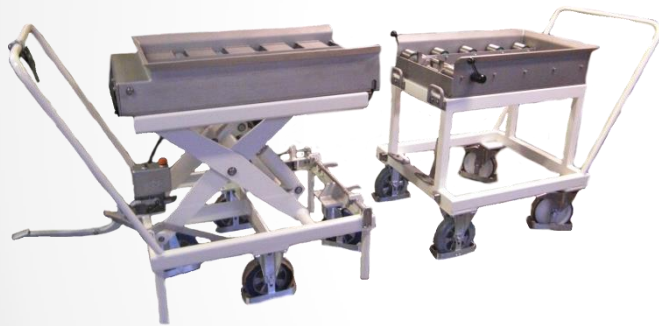
Hubtechnik stationär

Stationäre Hubgeräte und
Hubsysteme zur Anlagenintegration



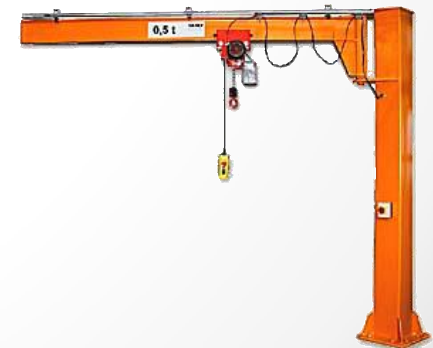
Transporttechnik

- Transportgeräte für Rohre, Fräswerkzeuge, Gasflaschen, Werkzeugwechsel und Ihren Bedarf
- Anhänger und Trailer



Hebetechnik

- Greifer, Traversen, Sonderlastaufnahmemittel
- Krane, Hebeseysteme, Manipulatoren



Was Sie erwartet

- Ein kompetenter Partner, der Sie bei der Planung Ihrer Arbeitsprozesse und Arbeitsplätze unterstützt.
- Ein kompetenter Hersteller, der Ihre Greifer, Transportwagen, Trailer, Krane, Hubsysteme konstruiert, fertigt und montiert.
- Ein seriöser Ansprechpartner, dem Ihr Nutzen auch nach Inbetriebnahme noch wichtig ist.

Wir freuen uns auf eine erfolgreiche Zusammenarbeit !

